

درخواست کننده

تاریخ

E-mail

اطلاعات تماس

نحوه تکمیل فرم

خواهشمند است جهت ارائه پیشنهاد قیمت و با توجه به اطلاعات موجود در [کاتالوگ](#) و [سایت شرکت اراک ریل](#)، درخواست خود را تکمیل و ارسال نمایید.
ابتدا نوع گریتنینگ را مشخص و بر اساس نیاز مشخصات مربوطه را تکمیل فرمایید.
ابعاد قطعات (طول تسمه باربر و رابط) و همچنین تعداد آنها در قسمت توضیحات هر بخش تعیین گردد.
میزان برش کاری و نوع آن را مشخص فرمایید.
تعداد ، ابعاد و همچنین نوع پله ها در درخواست قید گردد.
نوع پوشش را تعیین فرمایید.
در صورت داشتن نقشه و لیست قطعات، با استفاده از ایمیل ارسال فرمایید
و در نهایت در صورت نیاز تعداد بست جهت اتصال را مشخص فرمایید
برای اطلاعات بیشتر و یا راهنمایی در خصوص انتخاب گریتنینگ، همکاران ما در شرکت اراک ریل آماده پاسخگویی به شما هستند.
تلفن تماس : 086-34132704
آدرس ایمیل info@arakrail.com
تلگرام : 09021212018

گریتینگ الکتروفوج

FW

e
ضخامت تسمه
باربر

h
ارتفاع تسمه
باربر

نوع تسمه

A
گام تسمه
باربر

B
گام المان
رابط

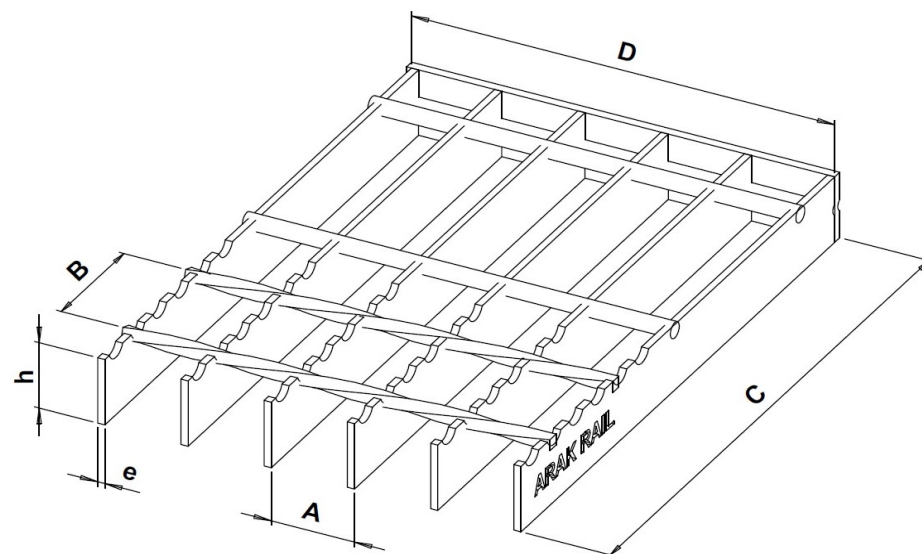
المان رابط

با انتخاب مشخصات بالا کدی ایجاد می شود که معرف گریتینگ مورد درخواست شما می باشد. به عنوان مثال
FW330S-3050-66

ابعاد کلی قطعات

مستطیل بدون برش
مستطیل با برش
مستطیل با برشکاری
دایره ای
منحنی (قطاع دایره)
شکل

نوع
پوشش



متر از مورد نیاز

مترمربع

توضیحات

گریتینگ پرسی

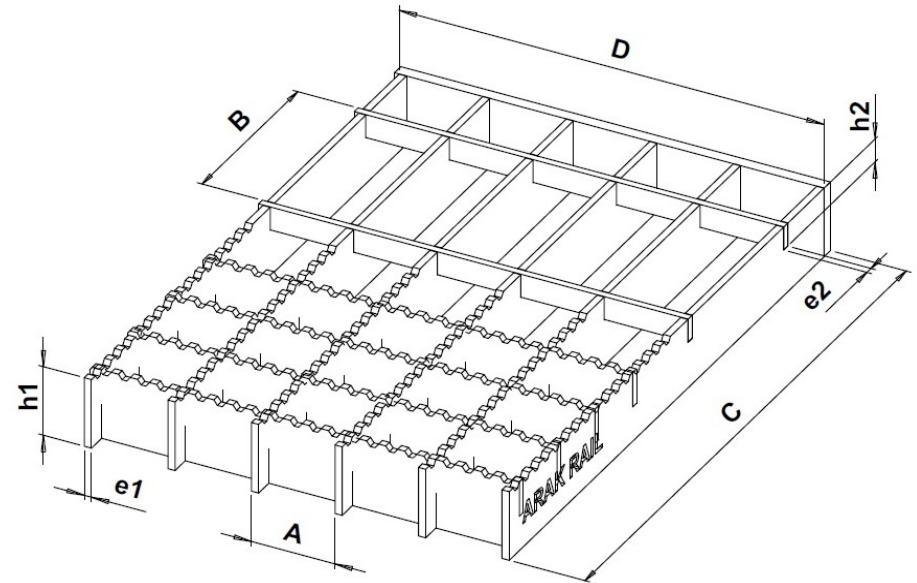


e1 ضخامت تسمه باربر	h1 ارتفاع تسمه باربر	نوع تسمه	A گام تسمه باربر	B گام تسمه رابط	e2 ضخامت تسمه رابط	h2 ارتفاع تسمه رابط
----------------------------------	-----------------------------------	----------	-------------------------------	------------------------------	---------------------------------	----------------------------------

F

با انتخاب مشخصات بالا کدی ایجاد می شود که معرف گریتینگ مورد درخواست شما می باشد. به عنوان مثال **F330P-3050-310**

ابعاد کلی قطعات	نوع پوشش
مستطیل بدون برش	مستطیل بدون برش
مستطیل با برش	مستطیل با برش
مستطیل با برشکاری	مستطیل با برشکاری
دایره ای	دایره ای
منحنی (قطاع دایره)	منحنی (قطاع دایره)
شکل	شکل

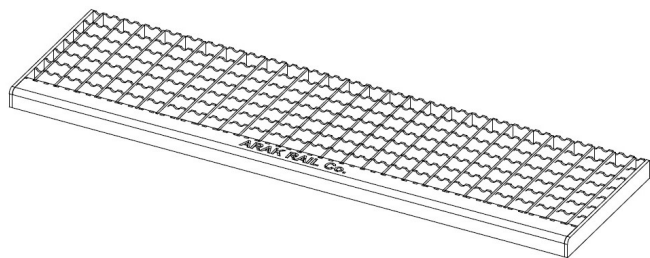


متراژ مورد نیاز

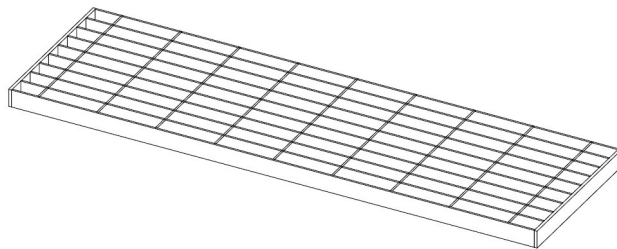
مترمربع

توضیحات

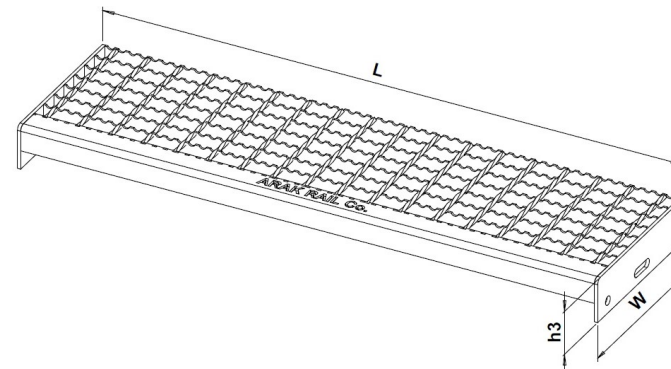
پله



کف پله جلوپله دار



کف پله ساده



پله کامل

کد گزیتینگ مورد استفاده در پله را براساس اطلاعات وارد شده در صفحات قبل مشخص فرمایید.

کد گزیتینگ مورد استفاده در پله

نوع پله

طول پله L (mm)

عرض پله W (mm)

ارتفاع بغل پله h3 (mm)

تعداد مورد نیاز

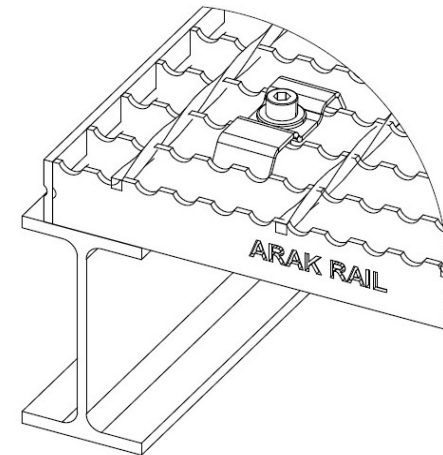
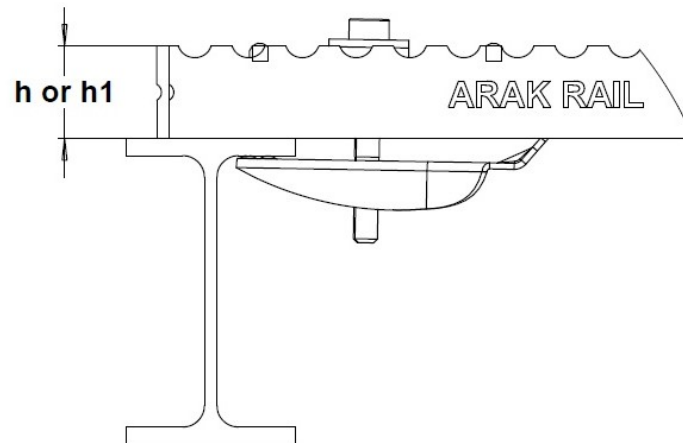
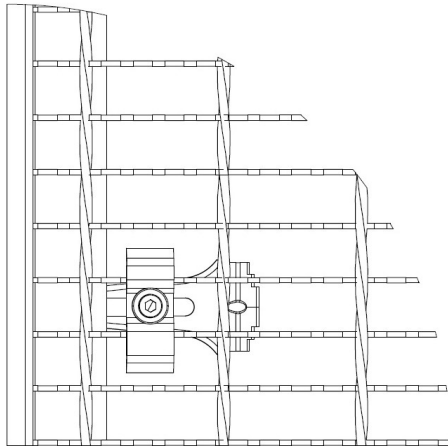
توضیحات

بست گریتنینگ

بست گریتنینگ برای اتصال گریتنینگ و یا کف پله ، به سازه مورد استفاده قرار می گیرد و تعداد مورد نیاز به شکل زیر تعیین می گردد
روش اول: تعداد قطعات * 4
روش دوم : متراژ کل * 4 (در این روش در صورت نیاز 10 درصد اضافه در نظر گرفته می شود)
بست مورد نیاز برای کف پله : تعداد کف پله * 2

ارتفاع گریتنینگ مورد استفاده
(h یا h1)

تعداد بست مورد نیاز



توضیحات